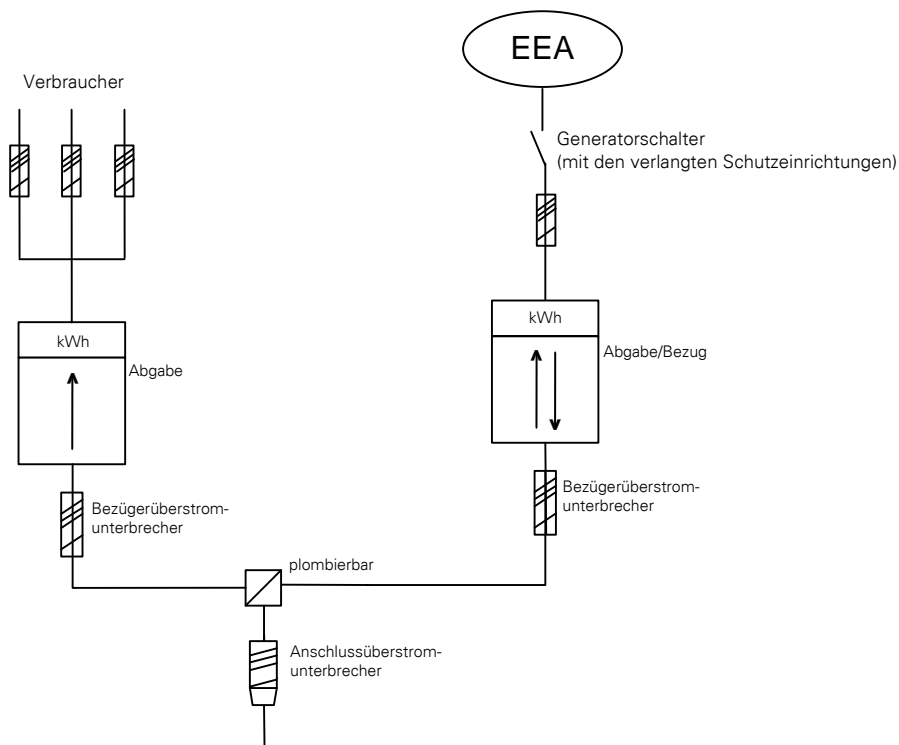
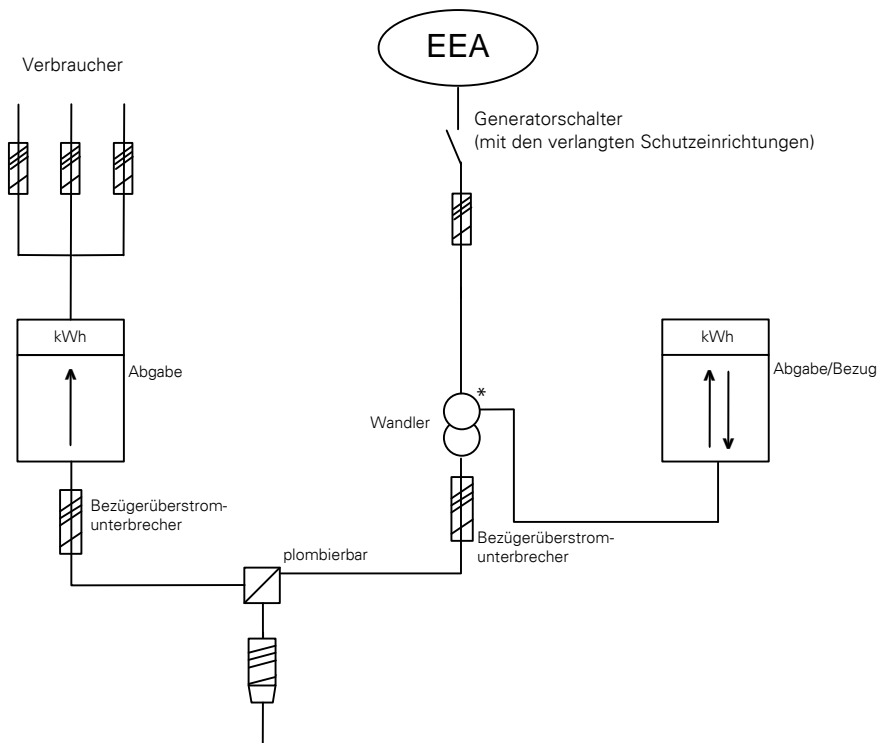


Produktionsanlage mit Produktionsmessung, Direktmessung $\leq 80A$



Produktionsanlage mit Produktionsmessung, Wandlermessung $>80A$



* Wandlermessung
gemäss Schema
elektra A 7.9

Messung von Energieerzeugungsanlagen grösser 30kVA	
▶▶ elektra	2020-03